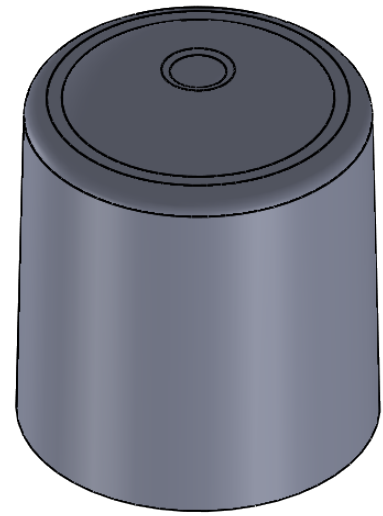
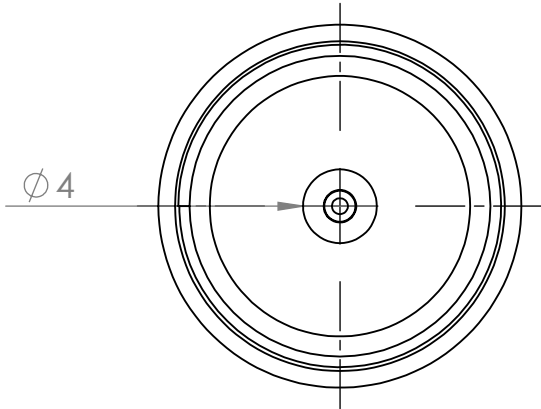


KESİT Q-Q



AKSİ BELİRTİLMEDİĞİ SÜRECE:
BOYUTLAR MİLİMETREDİR
YÜZEY CİLASI:
TOLERANS: +/- 0.5mm
DOĞRUSAL:
AÇISAL:

BİTİRME:

07.10.2015

KESKİN KENARLARI
PAHLAYIN VE
KIRIN

TEKNİK RESMİ ÖLÇEKLENDİRME

REVİZYON

100 ml. Şişe Kapağı

| İSİM | İMZA | TARİH |
|--------|--------------|------------|
| ÇİZEN | AHMET ÖZKAYA | 07.10.2015 |
| ONAY. | SELİM OĞUZLU | 07.10.2015 |
| ÜRET. | CEMİL UÇAN | 07.10.2015 |
| KALİTE | ŞAFAK VARLI | 07.10.2015 |

BAŞLIK:

ŞEN-PA PLASTİK EŞYA KALIP
İMALATI SAN. TİC. LTD. ŞTİ

MALZEME:

PP

RESİM NO.

262

A4

AĞIRLIK: 2.1 gr +/- 0.5

ÖLÇEK: 2/1

SAYFA: 1/1