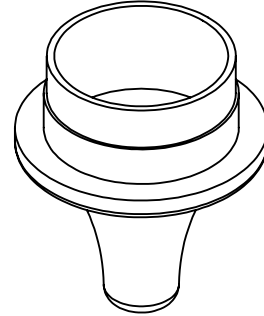
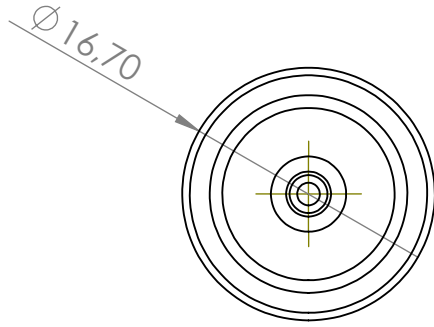


KESİT V-V



AKSİ BELİRTİLMEDİĞİ SÜRECE:  
BOYUTLAR MİLMETREDİR  
YÜZEY CİLASI:  
TOLERANS: +/- 0.5mm  
DOĞRUSAL:  
AÇISAL:

BİTİRME:

12.12.2015

KESKİN KENARLARI  
PAHLAYIN VE  
KIRIN

TEKNİK RESMİ ÖLÇEKLENDİRME

REVİZYON

50 ml. Şişe Tapası

	İSİM	İMZA	TARİH
ÇİZEN	AHMET ÖZKAYA		12.12.2015
ONAY.	SELİM OĞUZLU		12.12.2015
ÜRET.	CEMİL UÇAN		12.12.2015
KALİTE	ŞAFAK VARLI		12.12.2015

BAŞLIK:

ŞEN-PA PLASTİK EŞYA KALIP  
İMALATI SAN. TİC. LTD. ŞTİ

MALZEME:

PE

RESİM NO.

336

A4

AĞIRLIK: 0,6 gr +/- 0,1

ÖLÇEK: 2/1

SAYFA : 1/1