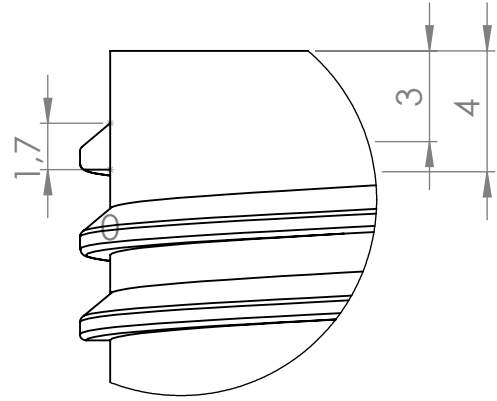
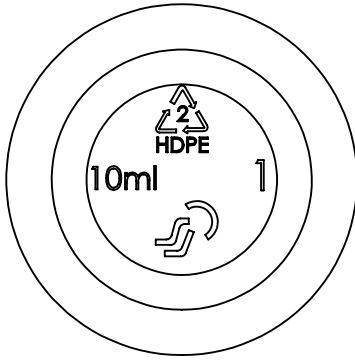


KESİT S-S
ÖLÇEK 2 : 1



DETAY U
ÖLÇEK 4 : 1

AKSİ BELİRTİLMEDİĞİ SÜRECE:
BOYUTLAR MİLMETREDİR
YÜZEY CİLASI:
TOLERANS: +/- 0.5mm
DOĞRUSAL:
AÇISAL:

BİTİRME:

03.01.2019

KESKİN KENARLARI
PAHLAYIN VE
KIRIN

TEKNİK RESMİ ÖLÇEKLENDİRME

REVİZYON

10 ml. Şişe

İSİM	İMZA	TARİH
ÇİZEN	AHMET ÖZKAYA	03.01.2019
ONAY.	SELİM OĞUZLU	03.01.2019
ÜRET.	CEMİL UÇAN	03.01.2019
KALİTE	ŞAFAK VARLI	03.01.2019

MALZEME:

HDPE

BAŞLIK:

SEN-PA PLASTİK EŞYA KALIP
İMALATI SAN. TİC. LTD. ŞTİ

RESİM NO.

85

A4

AĞIRLIK: 3.1 gr +/- 0.5

ÖLÇEK: 2/1

SAYFA : 1/1