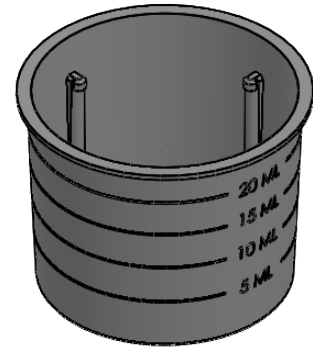
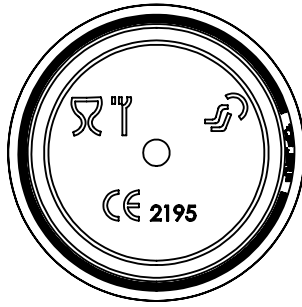


KESIT O-O



AKSİ BELİRTİLMEDİĞİ SÜRECE:
BOYUTLAR MİLMETREDİR
YÜZEY CİLASI:
TOLERANS: +/- 0.5mm
DOĞRUSAL:
AÇISAL:

BİTİRME:

08.02.2018

KESKİN KENARLARI
PAHLAYIN VE
KIRIN

TEKNİK RESMİ ÖLÇEKLENDİRME

REVİZYON

20 ml 28x20 Şurup Kadehi

İSİM	İMZA	TARİH
ÇİZEN	AHMET ÖZKAYA	08.02.2018
ONAY.	SELİM OĞUZLU	08.02.2018
ÜRET.	CEMİL UÇAN	08.02.2018
KALİTE	ŞAFAK VARLI	08.02.2018

BAŞLIK:

ŞEN-PA PLASTİK EŞYA KALIP
İMALATI SAN. TİC. LTD. ŞTİ

MALZEME:

PP

RESİM NO.

153

A4

AĞIRLIK: 2.8 gr +/- 0.5

ÖLÇEK: 1/1

SAYFA: 1/1