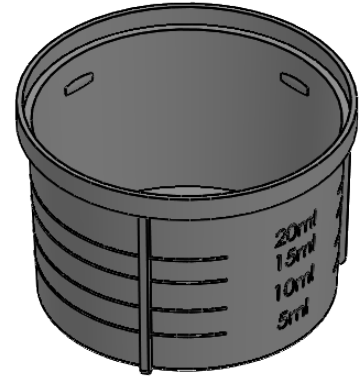
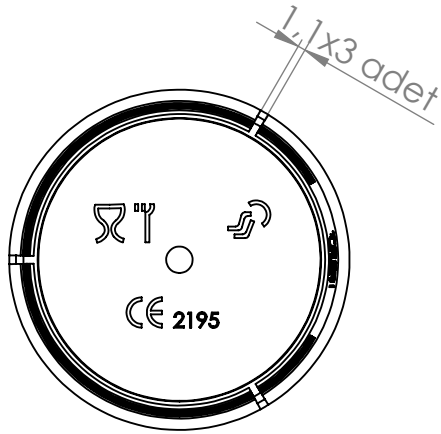


KESIT O-O



AKSİ BELİRTİLMEDİĞİ SÜRECE:  
BOYUTLAR MİLMETREDİR  
YÜZEY CILASI:  
TOLERANS: +/- 0.5mm  
DOĞRUSAL:  
AÇISAL:

BİTİRME:

25.11.2015

KESKİN KENARLARI  
PAHLAYIN VE  
KIRIN

TEKNİK RESMİ ÖLÇEKLENDİRME

REVİZYON

20 ml 36x20 Şurup Kadehi

İSİM	İMZA	TARİH
ÇİZEN	AHMET ÖZKAYA	25.11.2015
ONAY.	SELİM OĞUZLU	25.11.2015
ÜRET.	CEMİL UÇAN	25.11.2015
KALİTE	ŞAFAK VARLI	25.11.2015

BAŞLIK:

SEN-PA PLASTİK EŞYA KALIP  
İMALATI SAN. TİC. LTD. ŞTİ

MALZEME:

PP

RESİM NO.

165

A4

AĞIRLIK: 3,4 gr +/- 0.5

ÖLÇEK: 1/1

SAYFA : 1/1