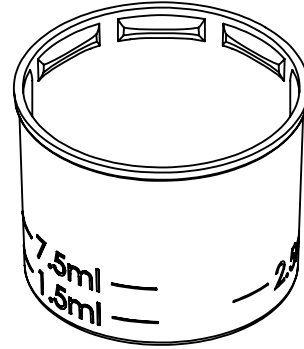
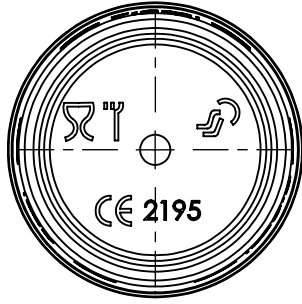


KESIT I-I



AKSİ BELİRTİLMEDİĞİ SÜRECE:
BOYUTLAR MİLMETREDİR
YÜZEY CİLASI:
TOLERANS: +/- 0.5mm
DOĞRUSAL:
AÇISAL:

BİTİRME:

11.07.2019

KESKİN KENARLARI
PAHLAYIN VE
KIRIN

TEKNİK RESMİ ÖLÇEKLENDİRME

REVİZYON : 01

7.5ML 33X20 ŞURUP KADEHİ (DÜZ)

	İSİM	İMZA	TARİH
ÇİZEN	AHMET ÖZKAYA		11.07.2019
ONAY.	SELİM OĞUZLU		11.07.2019
ÜRET.	ÖMER KADIOĞLU		11.07.2019
KALİTE	AYCAN AKGÜL		11.07.2019

BAŞLIK:

SEN-PA PLASTİK EŞYA KALIP
İMALATI SAN. TİC. LTD. ŞTİ

MALZEME:

PP

RESİM NO.

175

A4

AĞIRLIK: 2.85 gr +/- 0.5

ÖLÇEK: 1/1

SAYFA : 1/1